

**ORIGINAL**



INFORMATION & TECHNISCHE BESCHREIBUNG

# Vergaser 16N3



Vergaser,  
komplett einbaufertig



16N3-2  
für SR50

**MZA-Nr.: 12000**



16N3-4  
für S51

**MZA-Nr.: 13870**



16N3-5  
für S70

**MZA-Nr.: 13865**



16N3-3  
für SR80

**MZA-Nr.: 12045**



16N3-1  
für KR51/2

**MZA-Nr.: 13858**



16N3-11  
für KR51/1, DUO

**MZA-Nr.: 12043**

\* Die fünfstelligen MZA-Kernnummern in diesem Heft sind lediglich richtungsweisend. Aufgrund unterschiedlicher Varianten mancher einzelner Artikel, haben die exakten Bestellnummern ab der sechsten Stelle oft Anhänge wie z.B. unter anderem: A, B, -A-S usw.

Sämtliche Rechte und alle Arten der Vervielfältigung und Veröffentlichung sind nur mit ausdrücklicher, schriftlicher Genehmigung der MZA GmbH gestattet.

Technische Änderungen, Irrtümer und Druckfehler vorbehalten.

## ***Aufbau des Vergasers***

Explosionsdarstellung .....	2
Teileliste .....	3
Schnittdarstellung .....	4

## ***Einbau des Vergasers***

Einbau .....	5
--------------	---

## ***Einstellung des Vergasers***

Seilzugeinstellung .....	6
Leerlaufeinstellung .....	6

## ***Ersatzteile und Zubehör***

Reparatursets.....	7
--------------------	---

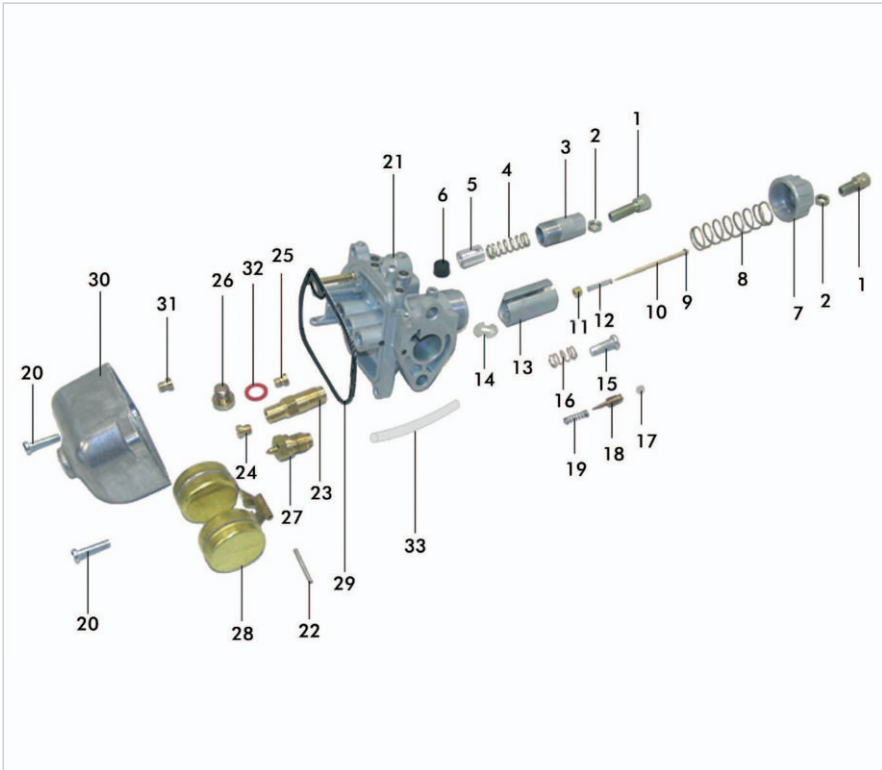
## ***Technische Daten***

Schwimmerstand .....	8
Düsenbestückung und Einstellwerte .....	8

# BVF-Vergaser 16N3

## Aufbau des Vergasers

### Explosionsdarstellung

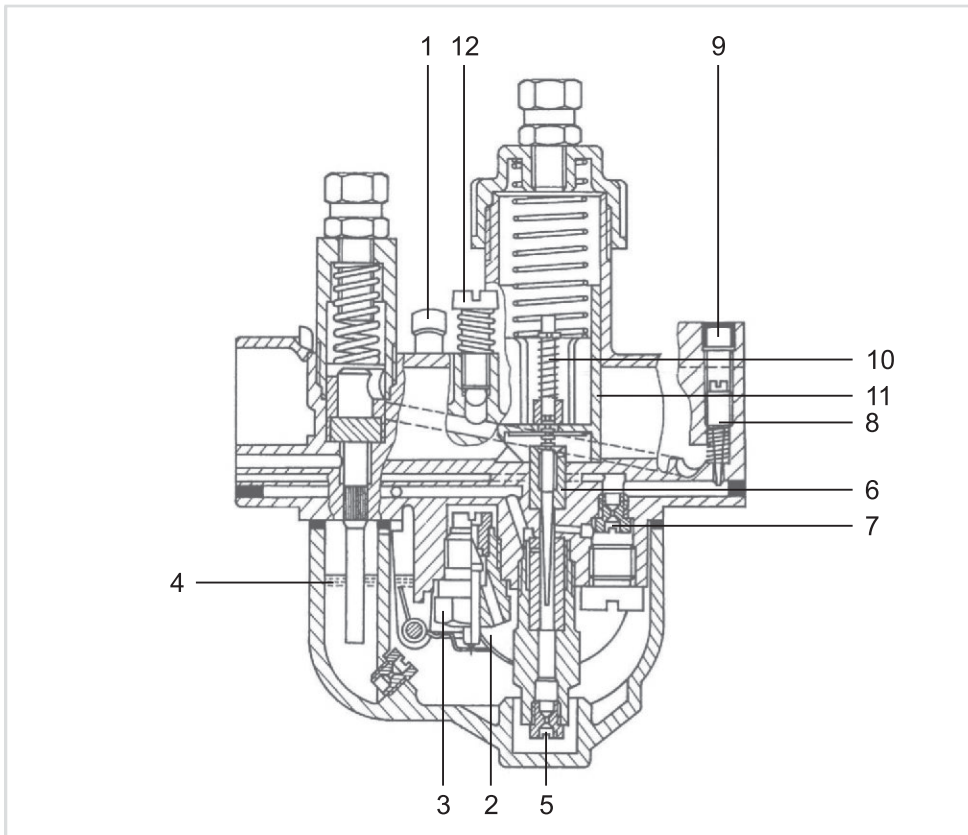


## Teileliste

Nr.:	Bezeichnung	MZA-Nr.:	Nr.:	Bezeichnung	MZA-Nr.:
1	Stellschraube	10685	21	Vergaseroberenteil, Stutzen gerade (2x1,0)	13911
2	Mutter	11519	21	Vergaseroberenteil, Stutzen abgewinkelt (1x2,0)	13910
3	Starterschieberkappe	10684	21	Vergaseroberenteil, Stutzen abgewinkelt (2x1,0)	13910A
4	Druckfeder	11520	22	Zylinderstift	11527
5	Starterkolben	10374	23	Düsenhalter	10741
6	Dichtscheibe	10587	24	Hauptdüse 67	10673
7	Vergasergehäusekappe, mit Gewinde	10302	24	Hauptdüse 70	10504
7	Vergasergehäusekappe, ohne Gewinde	82348	24	Hauptdüse 72	10592
8	Druckfeder	11521	25	Düse 35	10670
9	Sicherungsscheibe 1,5	11522	26	Verschlusschraube	11528
10	Teillastnadel	11523	27	Schwimmernadelventil, vollständig	10171
11	Buchse für Teillastnadel	11525	28	Schwimmer BVF	10172
12	Druckfeder	11524	29	Schwimmergehäuse- dichtung	10173
13	Kolbenschieber	10568	30	Schwimmergehäuse	11529
14	Nadelhalter	10708	31	Starterdüse 60	10672
15	Zylinderschraube M5x14	11675	32	Dichtring 10,3x13,3	10281
16	Druckfeder	10686	33	Entlüftungsschlauch	11530
17	Stopfen	10703			
18	Regulierschraube	10637			
19	Druckfeder	11526			
20	Zylinderschraube M4x16	11676			

# BVF-Vergaser 16N3

## Schnittdarstellung

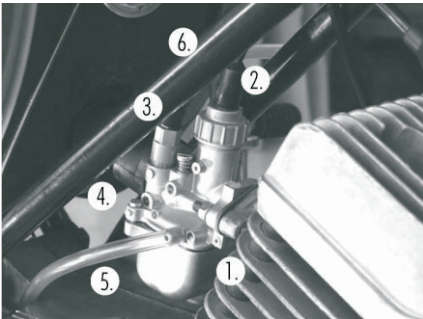


- 1 - Schlauchnippel
- 2 - Schwimmer
- 3 - Schwimmernadelventil
- 4 - Kraftstoffniveau
- 5 - Hauptdüse
- 6 - Nadeldüse
- 7 - Leerlaufdüse
- 8 - Leerlaufgemischschraube (LGS)
- 9 - Plombe
- 10 - Teillastnadel
- 11 - Kolbenschieber
- 12 - Umluftschraube (ULS)

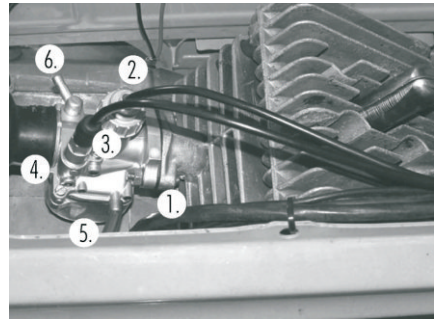
## Einbau

1. Stecken Sie den Vergaser mit Dichtung auf die Stehbolzen am Zylinderflansch und schrauben Sie ihn fest.

Achten Sie dabei auf einen ordnungsgemäßen Sitz der Dichtung.



Einbau am Mokick



Einbau am Roller

2. Schieben Sie nun die Vergasergehäusekappe und die Druckfeder über den Vergaserbowdenzug.

Prüfen Sie vor der Montage des Kolbenschiebers (11) die richtige Stellung der Teillastnadel (10).

Hängen Sie den Bowdenzug in den Kolbenschieber (11) mit Teillastnadel (10) ein. Führen Sie diese Baugruppe so in das Vergaseroberenteil ein, dass die Anchrägung des Kolbenschiebers (11) zum Ansauggeräuschdämpfer zeigt. Achten Sie darauf, dass die Teillastnadel (10) in die Nadeldüse (6) eintritt. Sichern Sie die Verbindung durch Anziehen der Vergasergehäusekappe.

3. Führen Sie den Starterbowdenzug durch die Starterschiebekappe und die Druckfeder und hängen Sie ihn in den Starterkolben ein. Schrauben Sie diese Kombination in das Vergaseroberenteil ein.
4. Stellen Sie mit Hilfe der Ansaugmuffe den Anschluss zum Ansauggeräuschdämpfer her.
5. Schließen Sie den Entlüftungsschlauch an.
6. Schließen Sie den Kraftstoffschlauch an.

## Einstellung

### Seilzugeinstellung

Stellen Sie die Seilzüge für Vergaser und Starter stets so ein, dass die Seilhüllen an den Widerlagern - auch bei maximalem Lenkeinschlag - etwa 2mm Luft haben. Der Starterzug wird bei allen Fahrzeugtypen am Startvergaser, der Gaszug bei den S50- und S51-Modellen am Vergaser und bei den Rollern mittels einer Stellschraube im Seilzug unterhalb der Motorabdeckung eingestellt.

### Leerlaufeinstellung

Überprüfen Sie zunächst die Zündung und stellen Sie sie gegebenenfalls ein. Regulieren Sie den Leerlauf bei betriebswarmen Motor mit der Umluftschraube ULS (12). Mit der Leerlaufgemischschraube LGS (8) mischen Sie ein Kraftstoff-Luft-Gemisch zur Leerlaufuft.

1. Leerlaufeinstellung ohne Messung der CO-Emission (nur als Notbehelf):

- Plombe (9) entfernen und die LGS (8) nach rechts bis zum Anschlag hinein schrauben. Der Motor muss dabei ausgehen.
- LGS (8) nach links wieder um etwa drei Umdrehungen heraus schrauben.
- ULS (12) so einstellen, dass der Motor gleichmäßig läuft.
- LGS (8) vorsichtig nach rechts hinein schrauben, bis die größtmögliche Leerlaufdrehzahl erreicht ist.
- LGS (8) von dieser Stelle aus wieder etwa 1/4 Umdrehung öffnen.
- Verringern Sie bei Bedarf die Leerlaufdrehzahl durch hinein schrauben der ULS (12), bis der Motor gleichmäßig und ruhig läuft. Plombieren Sie die LGS (8) wieder.

2. Leerlaufeinstellung mit Messung der CO-Emission:

- Der CO-Anteil in den Abgasen darf 4,5 Vol.-% nicht überschreiten.
- Erforderliche Leerlaufdrehzahl bei S51/1 und SR50/1: 1100 bis 1400 U/min, Erforderliche Leerlaufdrehzahl bei S70/1 und SR80/1: 1325 bis 1675 U/min, ULS (12) hinein schrauben -> Leerlaufdrehzahl verringern, ULS (12) heraus schrauben -> Leerlaufdrehzahl erhöhen, LGS (8) hinein schrauben -> Leerlaufgemischmenge und CO-Anteil verringern, LGS (8) heraus schrauben -> Leerlaufgemischmenge und CO-Anteil vergrößern.

Für optimale Funktion und dauerhafte Zuverlässigkeit, empfehlen wir die Verwendung von original **ADDINOL** REINIGUNGSMITTEL -Produkten.



## Düsensets

### Reparatursets



Düsen für 16N3-11  
**MZA-Nr.: 13810**

Düsen für 16N3-3,  
16N3-5  
**MZA-Nr.: 13811**

Düsen für 16N3-1,  
16N3-2, 16N3-4  
**MZA-Nr.: 13812**

### Teillastnadel 16N3 **MZA-Nr.: 13807**



### Kolbenschieber 16N3 **MZA-Nr.: 13808**



### Schwimmer 16N3 **MZA-Nr.: 13809**

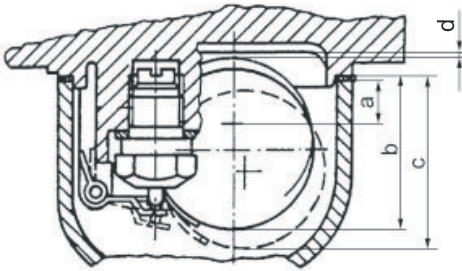


### Starterkolben 16N3 **MZA-Nr.: 13819**



# BVF-Vergaser 16N3

## Technische Daten Schwimmerstand



- a - Kraftstoffhöhe
- b - Schwimmernadelventil geschlossen, Federstift nicht eingedrückt
- c - Schwimmernadelventil geöffnet, Schwimmer auf Anschlag
- d - Mindestabstand bei eingefedertem Nadelventil

a	b	c	d	
8±1	27	32,5	0,5	(mm)

## Düsenbestückung und Einstellwerte

Bezeichnung	16N3-4	16N3-5	16N3-2	16N3-3	16N3-1	16N3-11
Hauptdüse (0,01mm)	70	72	70	72	70	67
Nadeldüse (0,01mm)	215	215	215	215	215	215
Teillastnadeleinstellung (Kerbe von oben)	4	3	4	3	4	4
Leerlaufdüse (0,01mm)	35	35	35	35	35	35
Leerlaufgemischschraube	2-2,5 Umdrehungen, offen, abgasgerecht mittels Messgerät einstellen (kleiner 4,5 Vol.% CO).					
Umluftschraube	etwa drei Umdrehungen, offen					
Starterdüse (0,01mm)	60	60	60	60	60	60
Kraftstoffhöhe	8±1					

Mit einem BVF-Originalvergaser haben Sie ein hochwertiges Markenprodukt erworben, das sich durch ausgereifte Technik, Langlebigkeit und perfekten Ersatzteilservice auszeichnet. Nicht ohne Grund wurden über fünf Millionen SIMSON- und über 2,5 Millionen MZ-Fahrzeuge in der damaligen DDR mit BVF-Vergasern ausgerüstet

In jedem BVF-Vergaser steckt das Know-How von über 50 Jahren Entwicklungsarbeit und Fertigungserfahrung, welche in enger Zusammenarbeit mit den weltbekannten Fahrzeugherstellern SIMSON und MZ über Generationen hinweg gesammelt wurden. In intensiver Zusammenarbeit mit einem erstklassigen Vergaserhersteller, welcher nach ISO-Norm fertigt, ist es uns gelungen, die alte Marke BVF wieder zu beleben.

Achten Sie zukünftig auf folgende geschützte Warenzeichen. Nur so können Sie sich sicher sein, ein Originalprodukt in bester Qualität erworben zu haben.



Ihr Vertriebs- und Servicepartner:

MZA Meyer-Zweiradtechnik GmbH · Heckenweg 24 · 34246 Vellmar  
Tel.: +49 (0) 5 61 / 98 20 00 · Fax: +49 (0) 5 61 / 9 82 00 20 · [info@mza-vertrieb.de](mailto:info@mza-vertrieb.de)

[www.mza-portal.de](http://www.mza-portal.de)

